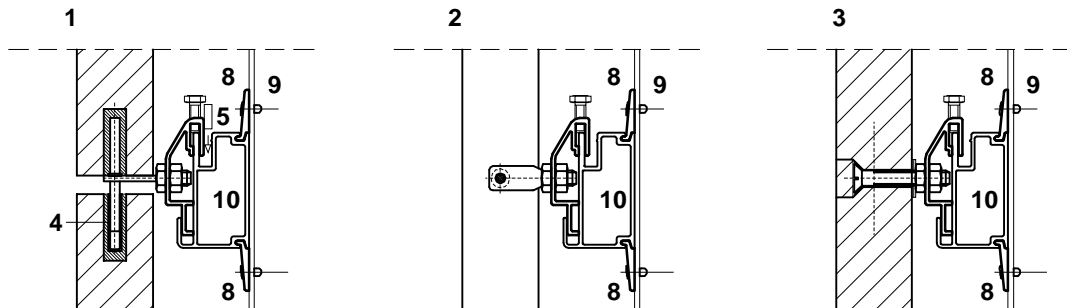


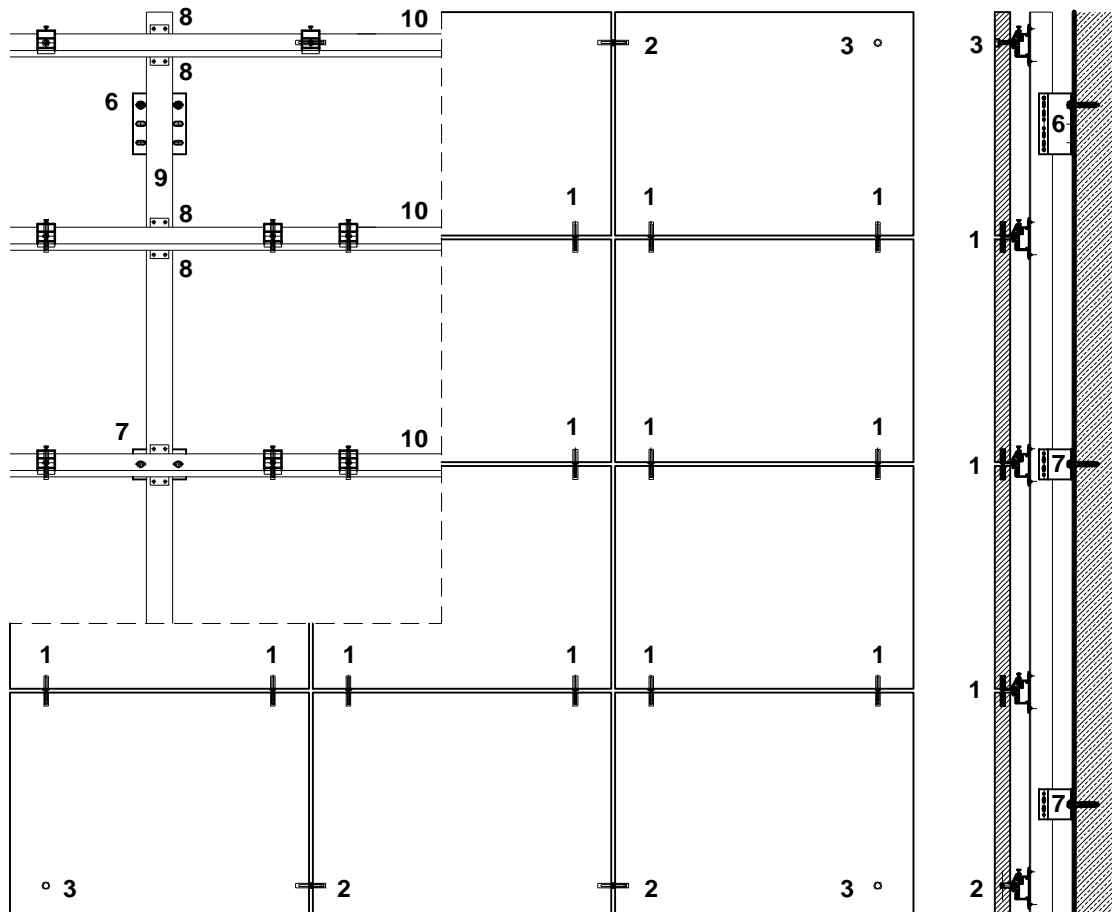
Unterkonstruktions - Systeme NFT-SL RAPID 800

Unterkonstruktion Befestigung mit Dornlager

Konstruktionsprinzip



- | | |
|---|---|
| 1 Agraffe mit Dornlager vertikal | 6 Festpunkt FP 88 |
| 2 Agraffe mit Dornlager horizontal | 7 Gleitpunkt GP 88 |
| 3 Agraffe mit Trag- und Halteranker,
oder Hinterschnittanker | 8 Gleitverbinder |
| 4 Gleithülse POM | 9 Tragprofil vertikal |
| 5 Fixit, einmal pro Platte | 10 Tragprofil horizontal "HPS" oder "HPL" |



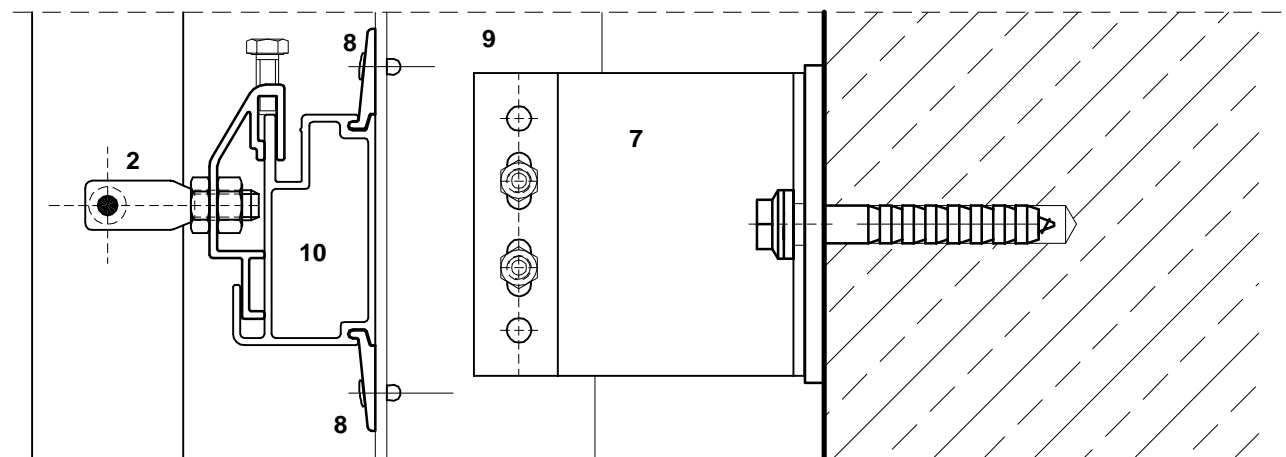
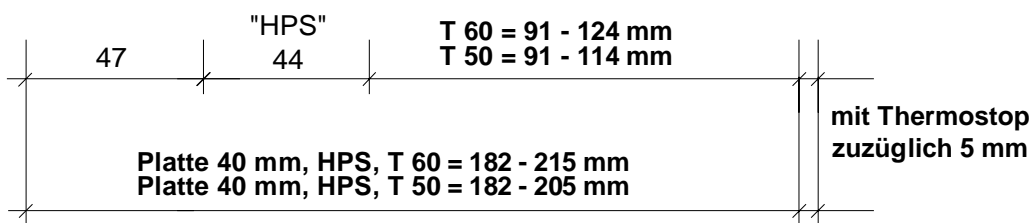
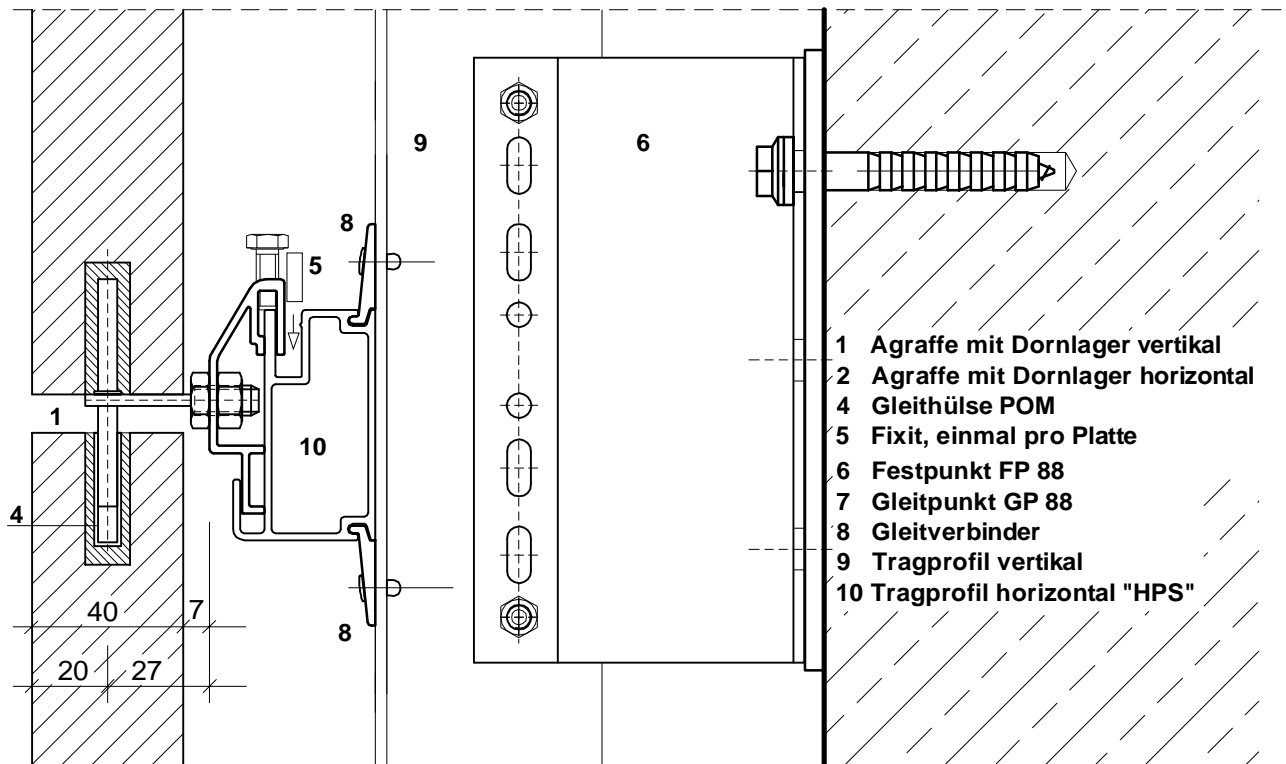
Technische Änderungen vorbehalten

Zulassungsvorschriften der Dübel einhalten

Unterkonstruktion - Systeme NFT-SL RAPID 800

Unterkonstruktion Befestigung mit Dornlager

Schnitt vertikal, Montageabstände, FP 88, GP 88, "HPS"



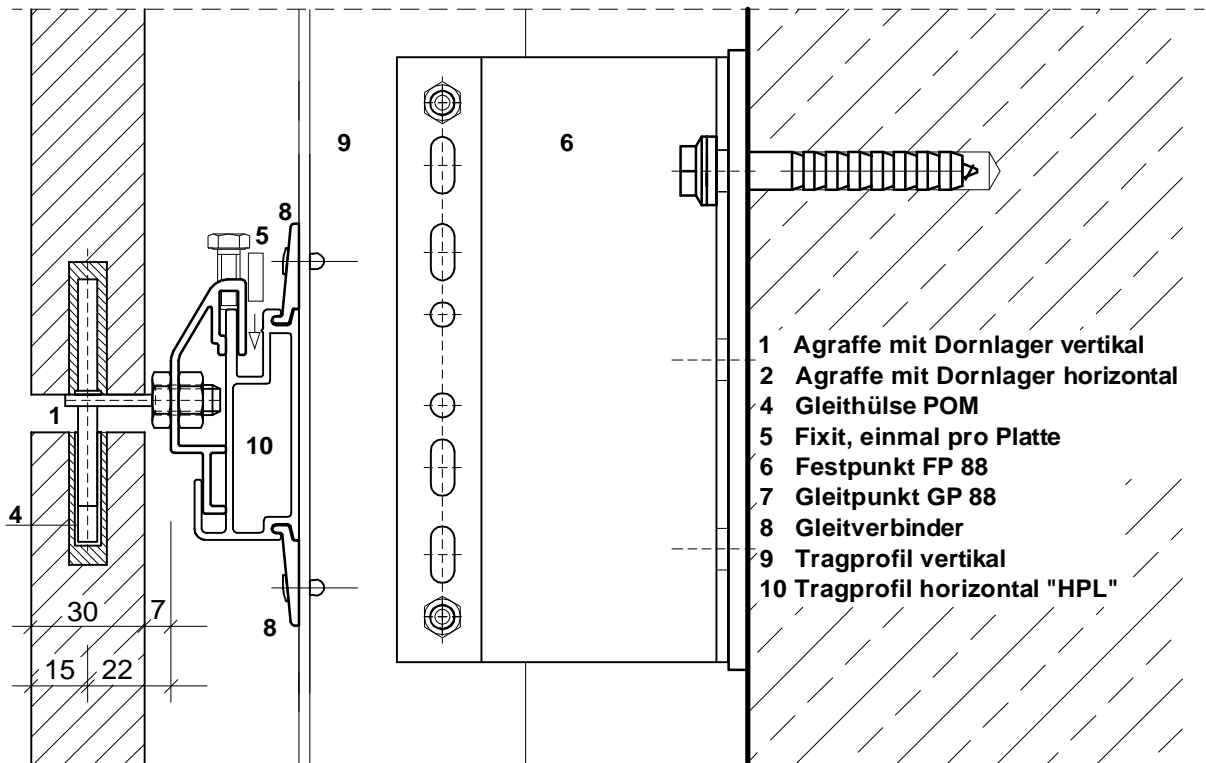
Technische Änderungen vorbehalten

Zulassungsvorschriften der Dübel einhalten

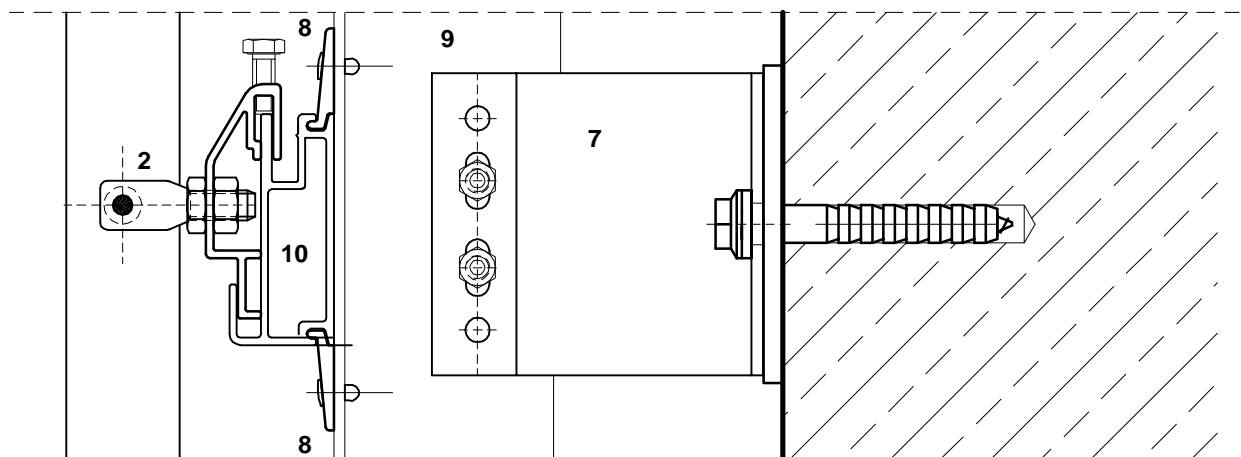
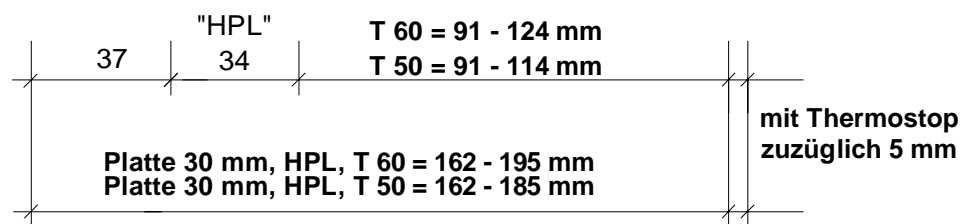
Unterkonstruktions - Systeme NFT-SL RAPID 800

Unterkonstruktion Befestigung mit Dornlager

Schnitt vertikal, Montageabstände, FP 88, GP 88, "HPL"



- 1 Agraffe mit Dornlager vertikal
- 2 Agraffe mit Dornlager horizontal
- 4 Gleithülse POM
- 5 Fixit, einmal pro Platte
- 6 Festpunkt FP 88
- 7 Gleitpunkt GP 88
- 8 Gleitverbinder
- 9 Tragprofil vertikal
- 10 Tragprofil horizontal "HPL"



Technische Änderungen vorbehalten

Zulassungsvorschriften der Dübel einhalten