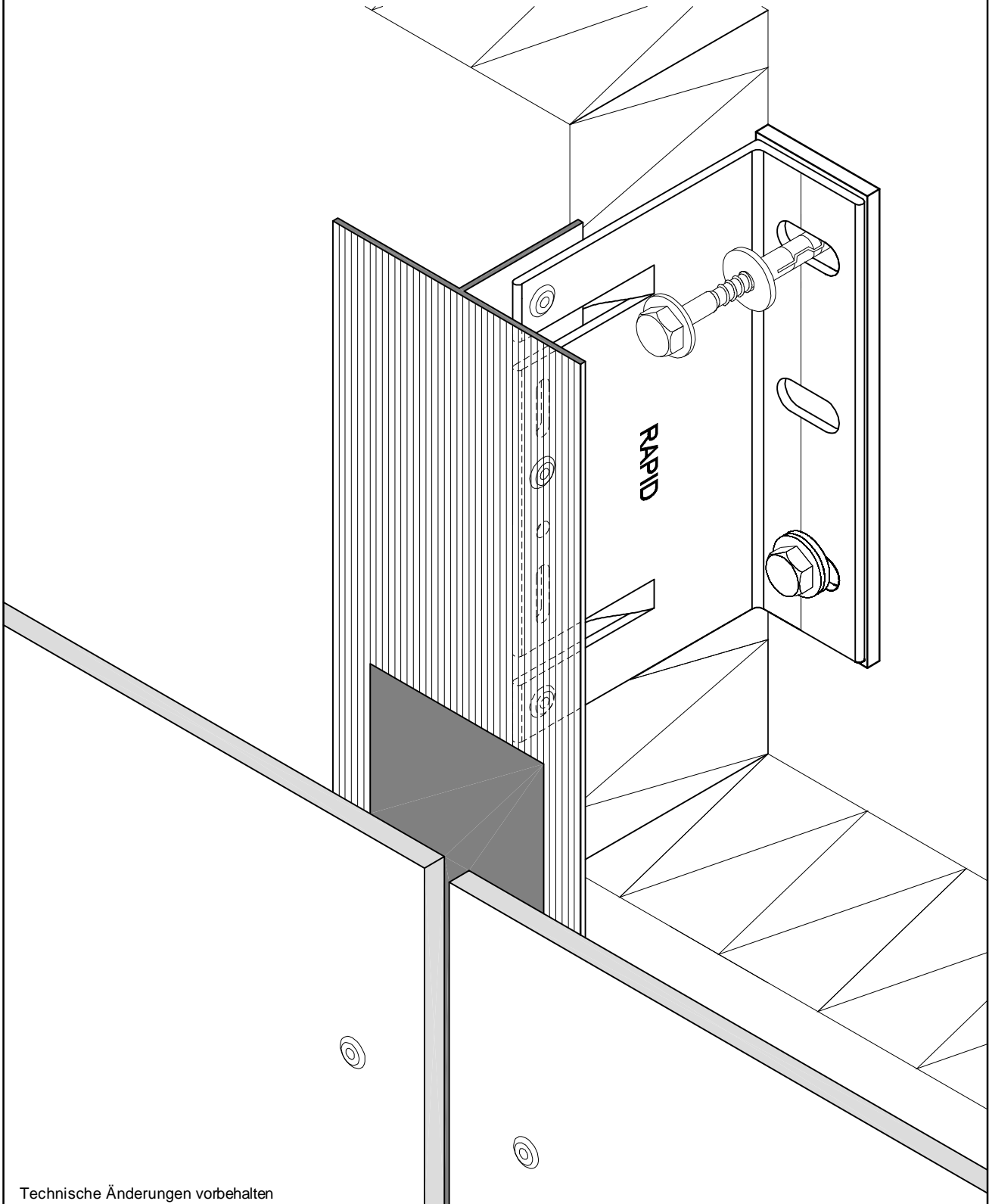


Unterkonstruktions - Systeme NFT-SL RAPID 210

Großformatige Fassadenplatten, Befestigung genietet, geschraubt

Isometrie

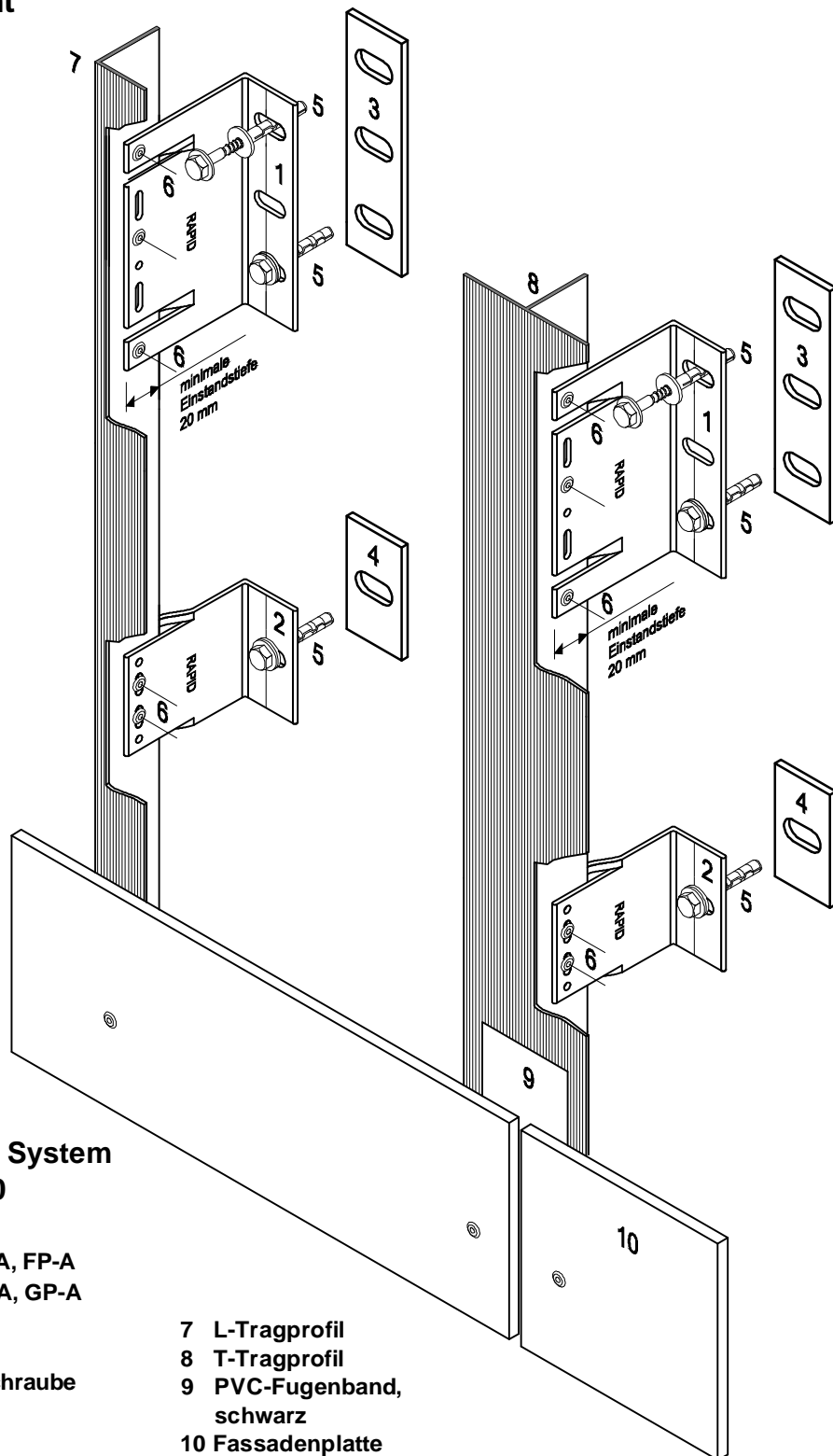


Technische Änderungen vorbehalten

Unterkonstruktions - Systeme NFT-SL RAPID 210

Großformatige Fassadenplatten, Befestigung genietet, geschraubt

Isometrie, Gesamt



Unterkonstruktion System NFT-SL RAPID 210

- | | |
|------------------------------|-----------------------------|
| 1 RAPID-Wandhalter A, FP-A | 7 L-Tragprofil |
| 2 RAPID-Wandhalter A, GP-A | 8 T-Tragprofil |
| 3 Thermostop FP | 9 PVC-Fugenband,
schwarz |
| 4 Thermostop GP | 10 Fassadenplatte |
| 5 Dübel mit Spezialschraube | |
| 6 Niete oder
Bohrschraube | |

Technische Änderungen vorbehalten

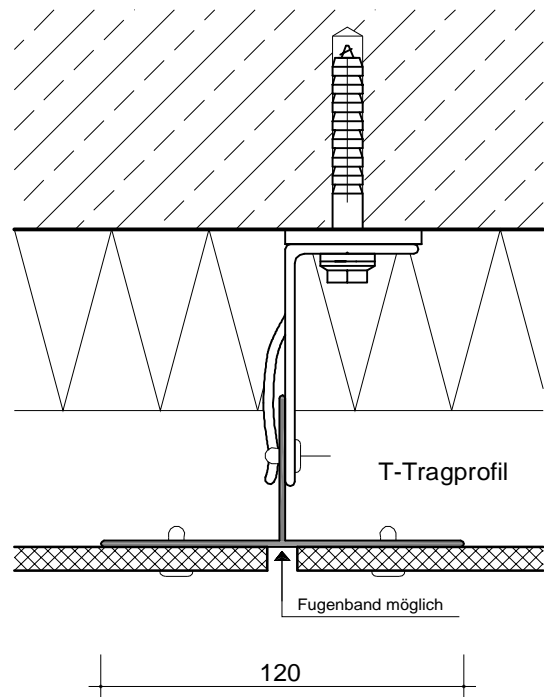
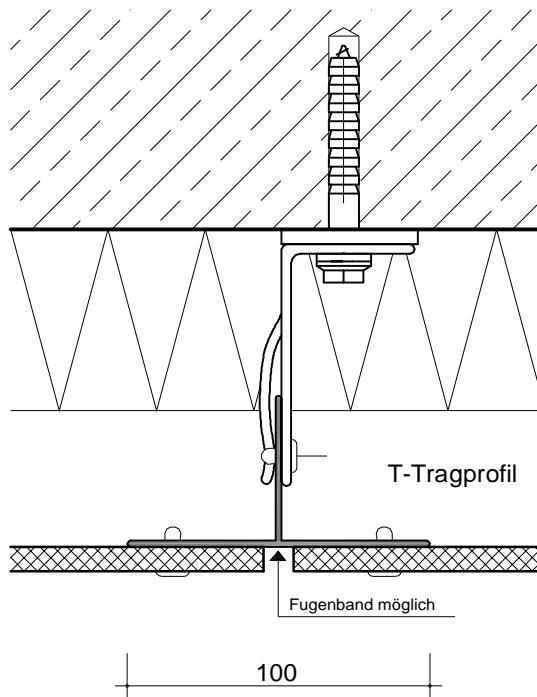
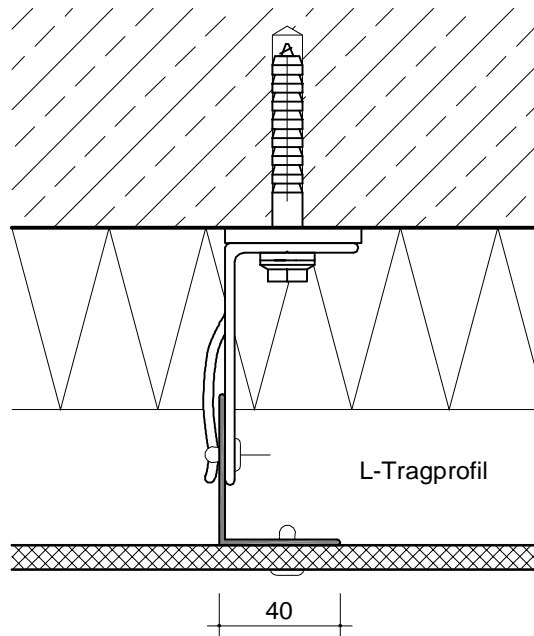
Zulassungsvorschriften der Dübel einhalten

Unterkonstruktions - Systeme NFT-SL RAPID 210

Großformatige Fassadenplatten, Befestigung genietet, geschraubt

Schnitt horizontal

Dübel mit Spezialschraube, Thermostop, Wandhalter RAPID A, L-Tragprofil, T-Tragprofil, Niete oder Bohrschraube, Fassadenplatte - genietet oder geschraubt



Technische Änderungen vorbehalten

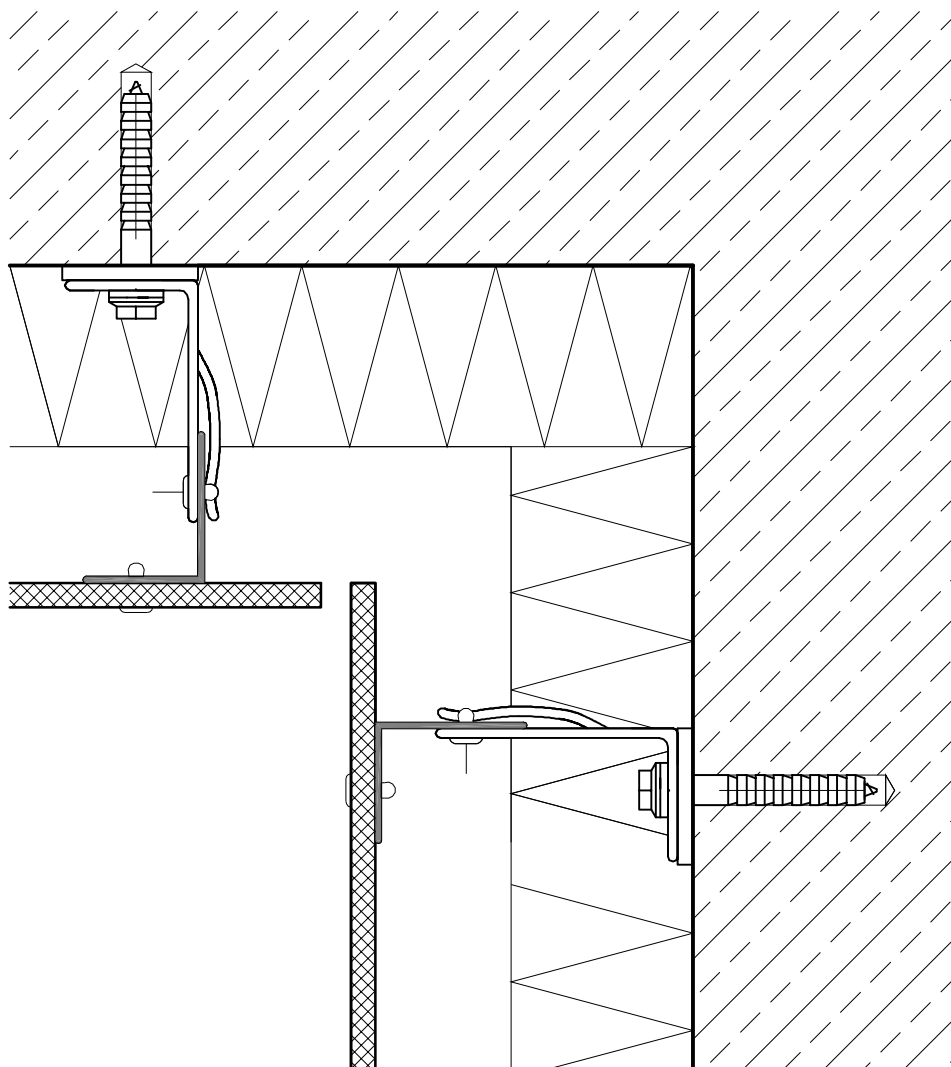
Zulassungsvorschriften der Dübel einhalten

Unterkonstruktion - Systeme NFT-SL RAPID 210

Großformatige Fassadenplatten, Befestigung genietet, geschraubt

Schnitt horizontal, Innenecke

Dübel mit Spezialschraube, Thermostop, Wandhalter RAPID, Niete oder Bohrschraube, L-Tragprofil, Fassadenplatte - genietet oder geschraubt



Technische Änderungen vorbehalten

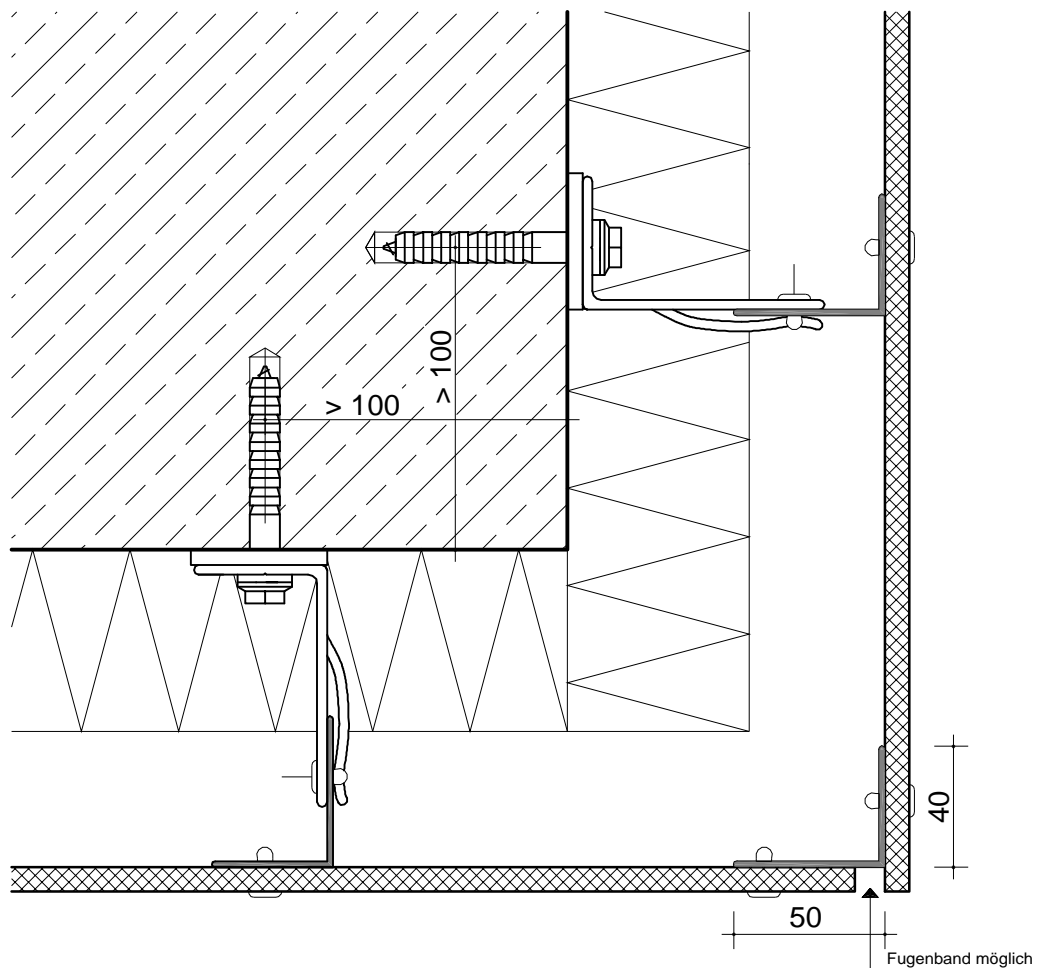
Zulassungsvorschriften der Dübel einhalten

Unterkonstruktion - Systeme NFT-SL RAPID 210

Großformatige Fassadenplatten, Befestigung genietet, geschraubt

Schnitt horizontal, Aussenecke

Dübel mit Spezialschraube, Thermostop, Wandhalter RAPID A, Niete oder Bohrschraube, L-Tragprofil, Fassadenplatte - genietet oder geschraubt



Technische Änderungen vorbehalten

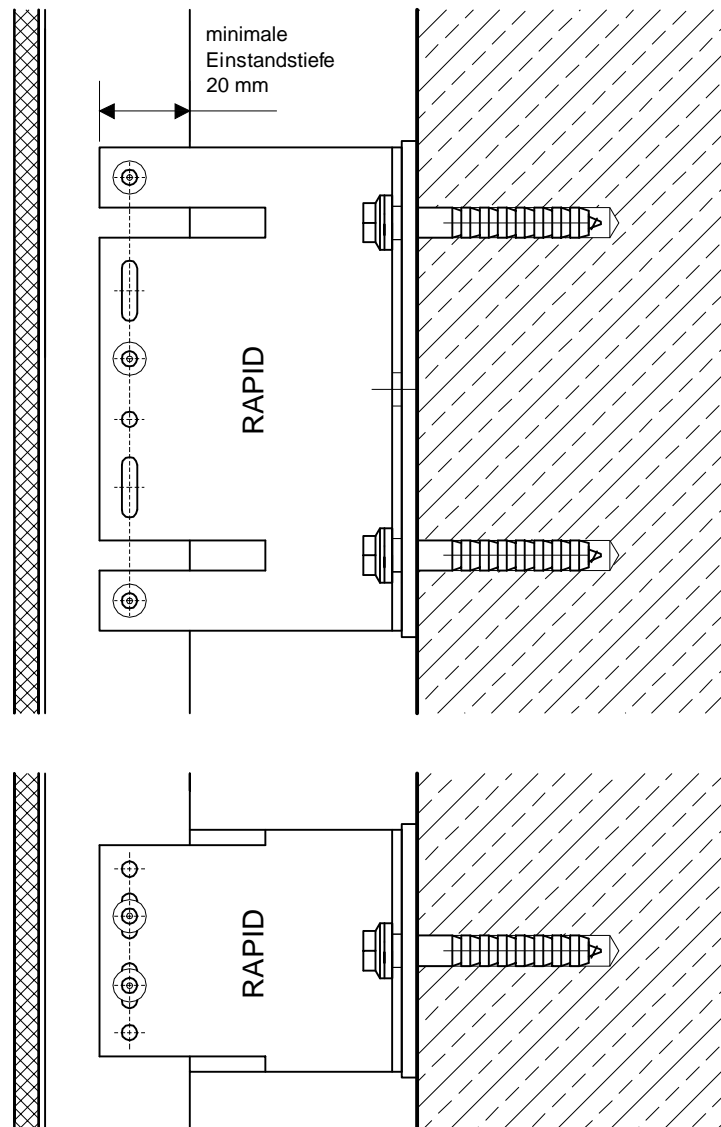
Zulassungsvorschriften der Dübel einhalten

Unterkonstruktion - Systeme NFT-SL RAPID 210

Großformatige Fassadenplatten, Befestigung genietet, geschraubt

Schnitt vertikal

Dübel mit Spezialschraube, Thermostop, Wandhalter RAPID A -
Festpunkt / Gleitpunkt, Niete oder Bohrschraube, Tragprofil,
Fassadenplatte - genietet oder geschraubt



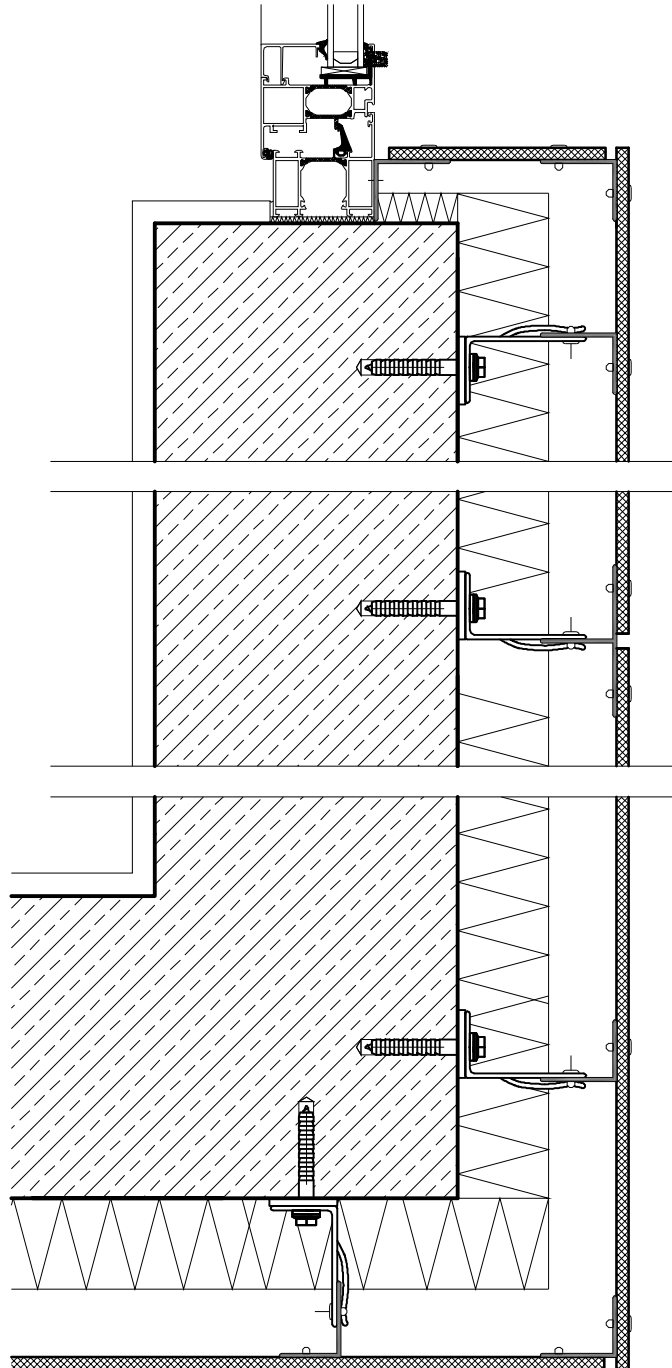
Technische Änderungen vorbehalten

Unterkonstruktions - Systeme NFT-SL RAPID 210

Großformatige Fassadenplatten, Befestigung genietet, geschraubt

Schnitt horizontal, Gesamt

Dübel mit Spezialschraube, Thermostop, Wandhalter RAPID A, Niete oder Bohrschraube, L-Tragprofil, Fassadenplatte - genietet oder geschraubt



Technische Änderungen vorbehalten

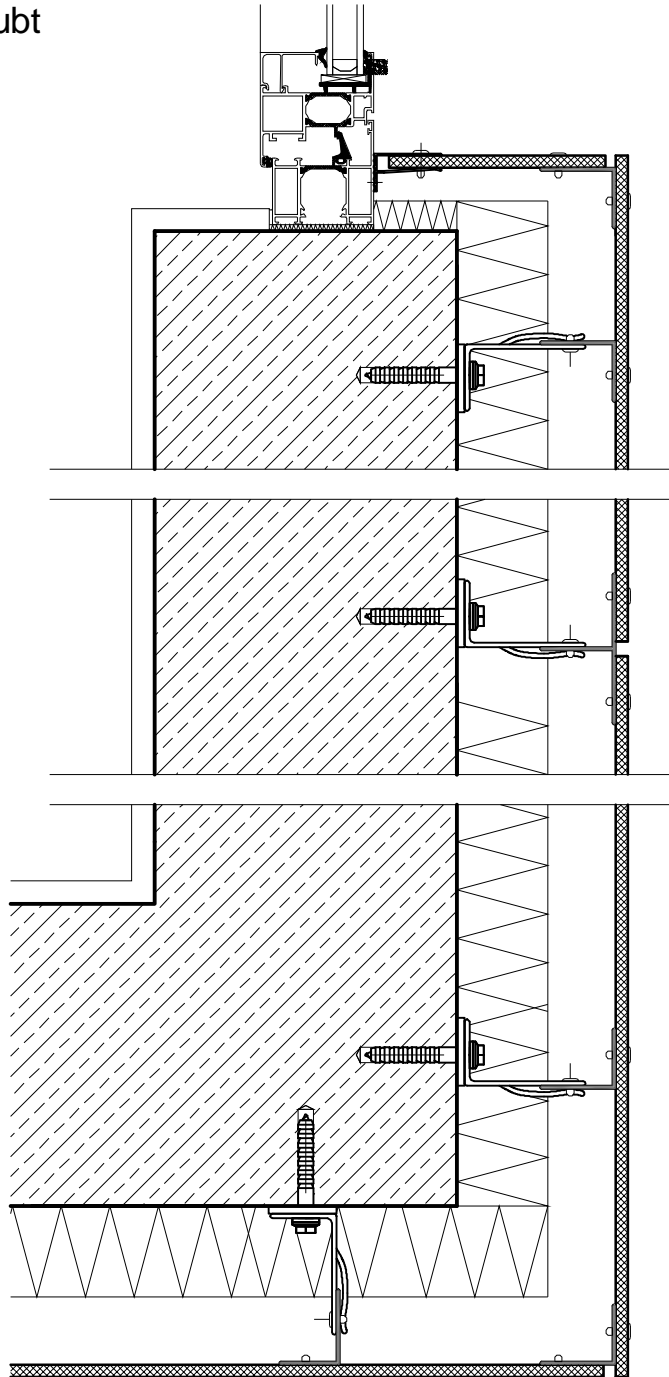
Zulassungsvorschriften der Dübel einhalten

Unterkonstruktionen - Systeme NFT-SL RAPID 210

Großformatige Fassadenplatten, Befestigung genietet, geschraubt

Schnitt horizontal, Gesamt

Dübel mit Spezialschraube, Thermostop, Wandhalter RAPID A, Niete oder Bohrschraube, L-Tragprofil, Fensteranschluß F-Profil, Fassadenplatte - genietet oder geschraubt



Technische Änderungen vorbehalten

Zulassungsvorschriften der Dübel einhalten