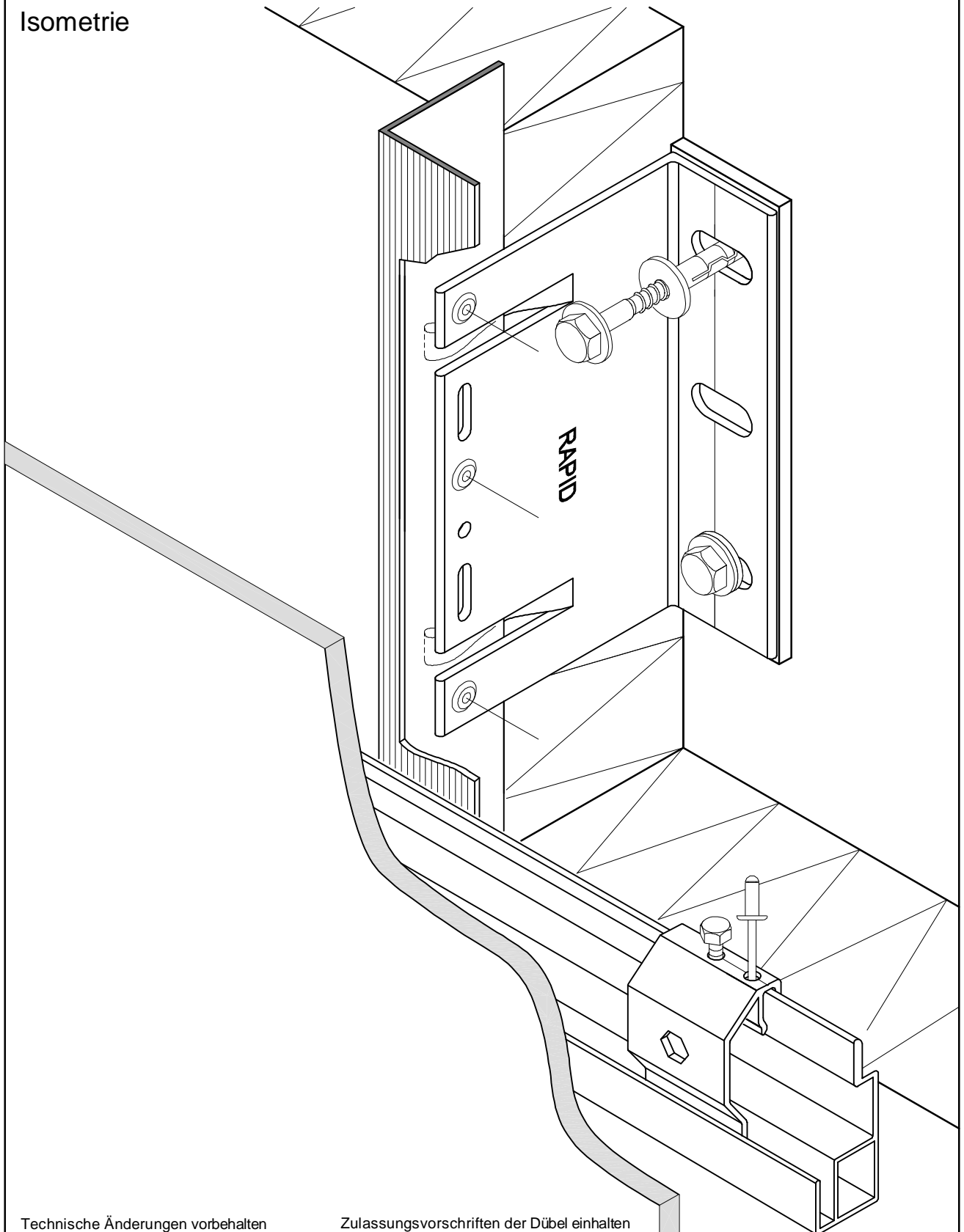


Unterkonstruktion - Systeme NFT-SL RAPID 700

Großformatige Fassadenplatten - rückseitige Befestigung, Profil "MIDI"

Isometrie



Technische Änderungen vorbehalten

Zulassungsvorschriften der Dübel einhalten

Unterkonstruktion - Systeme NFT-SL RAPID 700

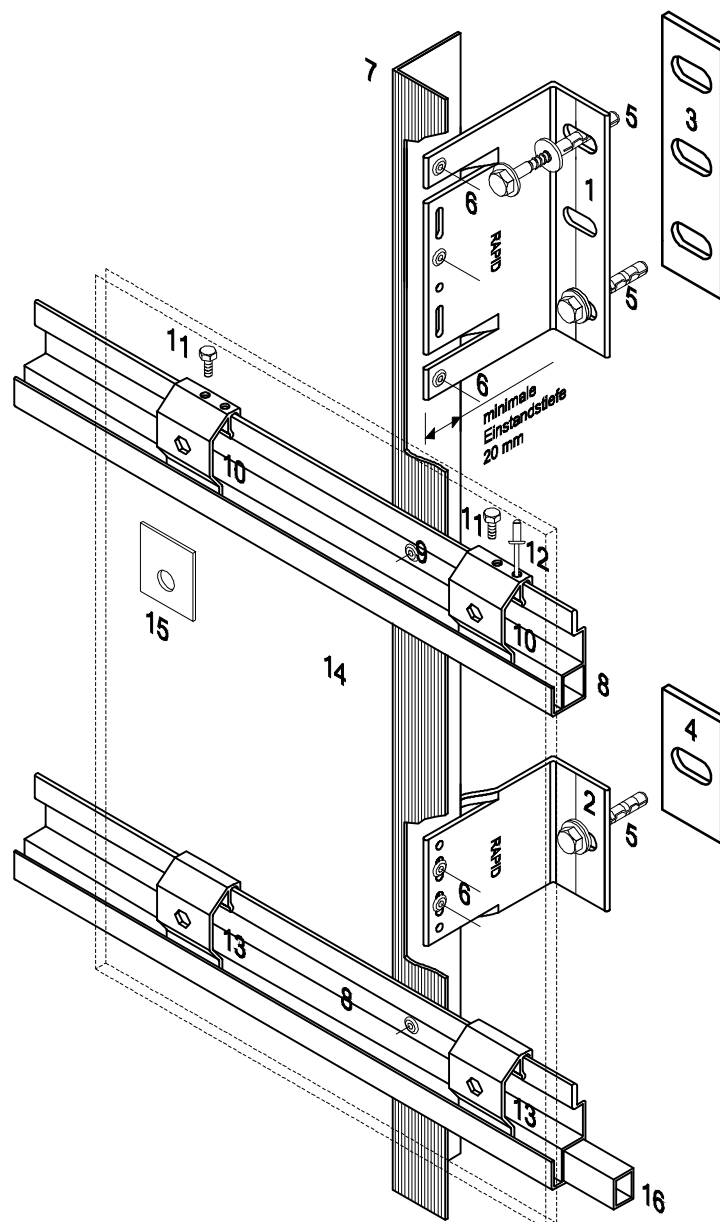
Großformatige Fassadenplatten - rückseitige Befestigung

Isometrie Gesamt

Festpunkt, Gleitpunkt, L-Profil, Profil horizontal Nr. 30027 "MIDI"

Unterkonstruktion System NFT-SL RAPID 700

- 1 RAPID-Wandhalter A, FP-A
- 2 RAPID-Wandhalter A, GP-A
- 3 Thermostop FP
- 4 Thermostop GP
- 5 Dübel mit Spezialschraube
- 6 Niete oder Bohrschraube
- 7 L-Tragprofil
- 8 Agraffentragprofil horizontal Nr. 30027
- 9 Niete
- 10 Agraffe justierbar
- 11 Justierschraube
- 12 Niet
- zur Fixierung der Platte.
Je Platte nur eine Fixierung!
- 13 Agraffe
- 14 Fassadenplatte
- 15 Agraffenentkoppler (elastische Zwischenlage), falls erforderlich, auf jeder Agraffe!
- 16 Verbinder "MIDI"



Technische Änderungen vorbehalten

Zulassungsvorschriften der Dübel einhalten

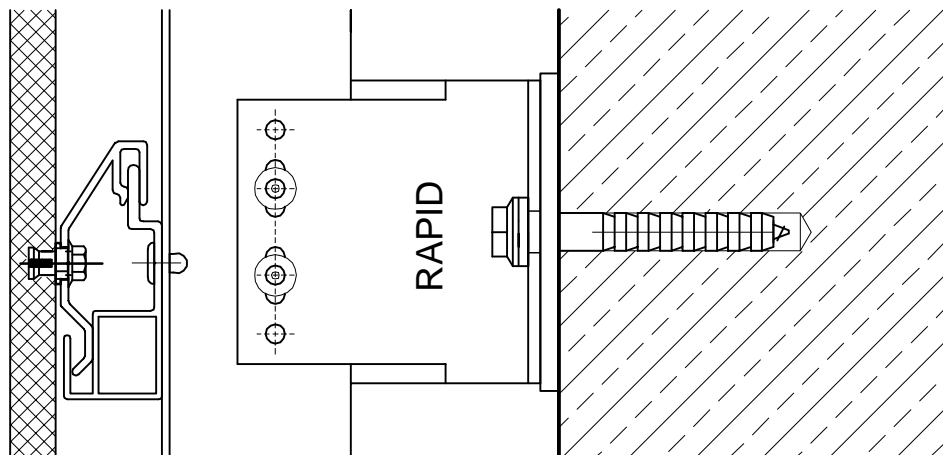
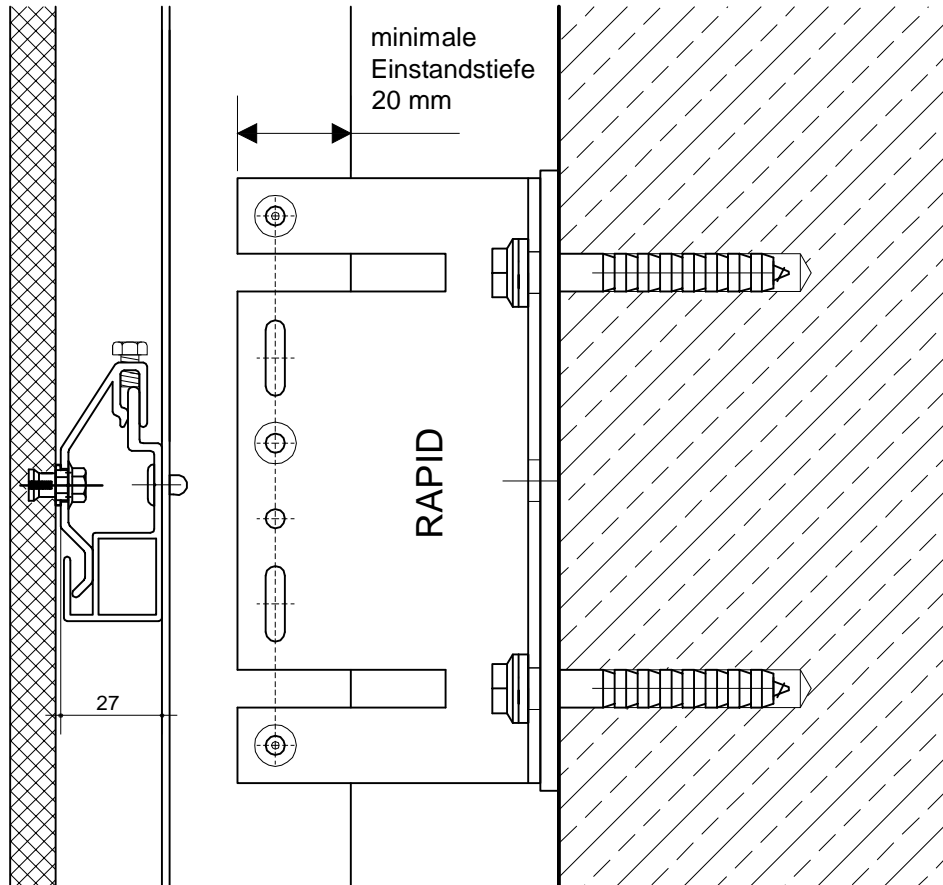
Unterkonstruktion - Systeme NFT-SL RAPID 700

Großformatige Fassadenplatten - rückseitige Befestigung

Schnitt vertikal

Dübel mit Spezialschraube, Thermostop, Wandhalter RAPID A - Festpunkt / Gleitpunkt, Niete oder Bohrschraube, Tragprofil, Profil horizontal Nr. 30027, justierbare Agraffe, Justierschraube, Agraffe, Agraffenentkoppler

bauseits: Fassadenplatte - rückseitig befestigt mit Hinterschnittanker, hier: Firma KEIL



Technische Änderungen vorbehalten

Zulassungsvorschriften der Dübel einhalten