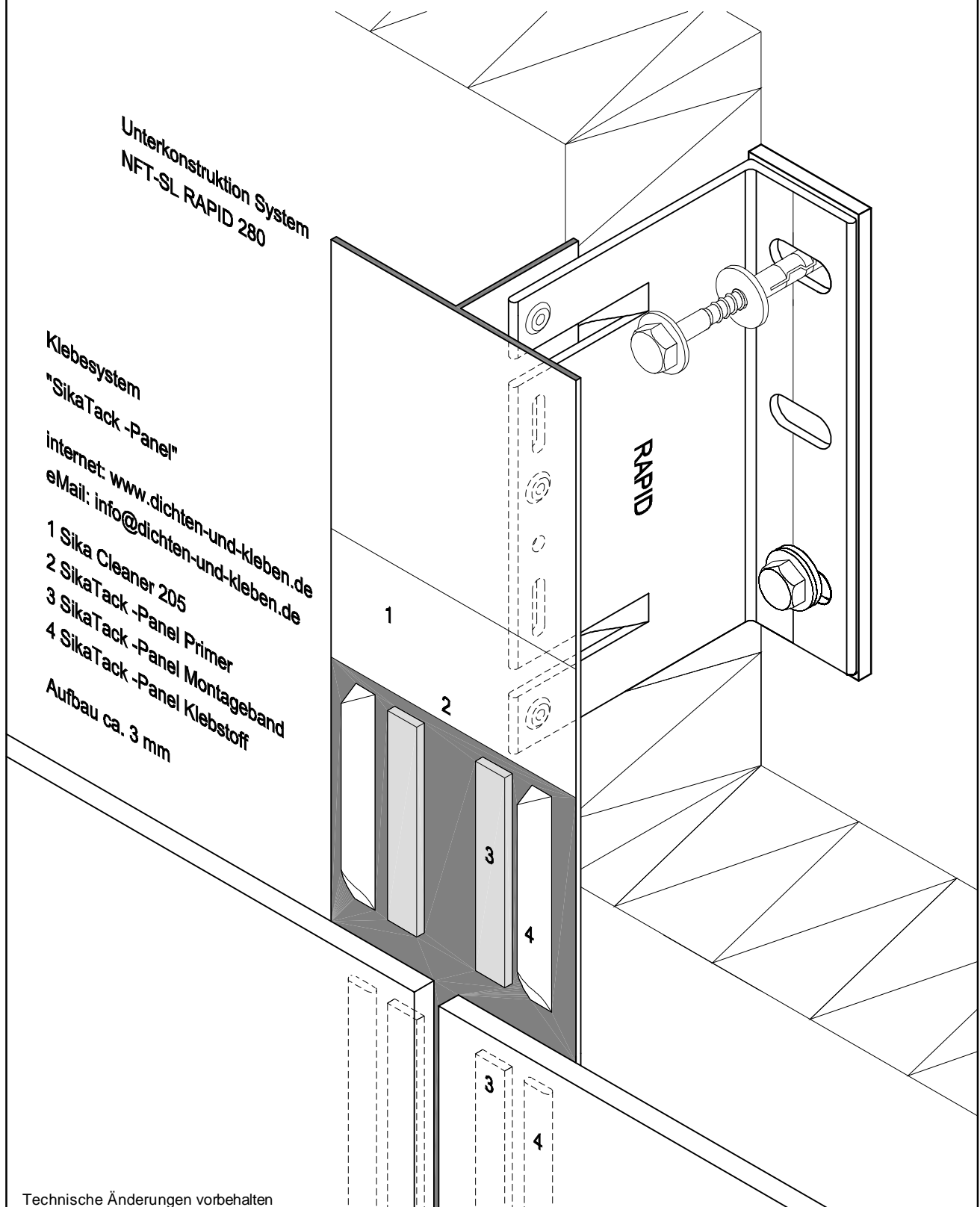


Unterkonstruktion - Systeme NFT-SL RAPID 280

Großformatige Fassadenplatten, Befestigung Klebesystem "SikaTack-Panel"

Isometrie

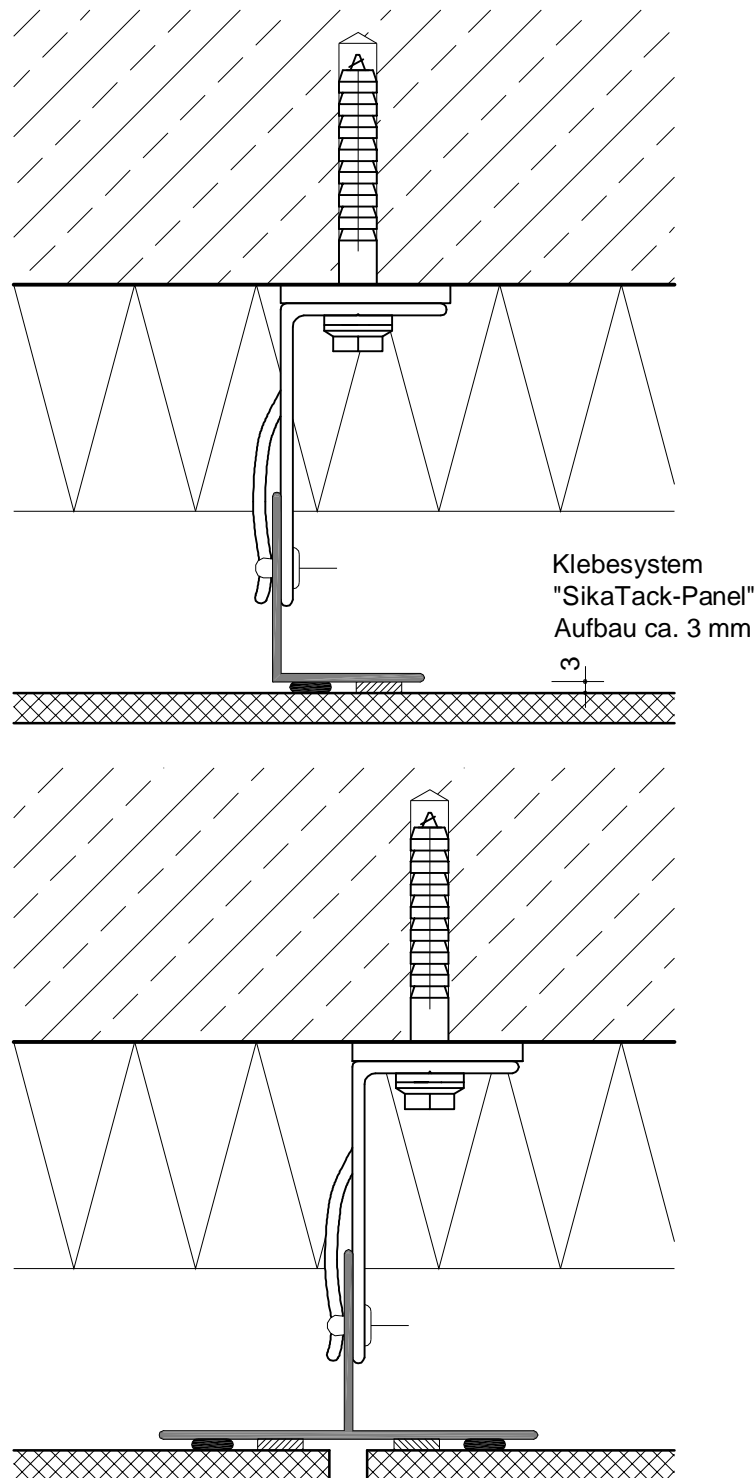


Unterkonstruktionen - Systeme NFT-SL RAPID 280

Großformatige Fassadenplatten, Befestigung Klebesystem "SikaTack-Panel"

Schnitt horizontal, Plattenunterstützung und Plattenstoss

Dübel mit Spezialschraube, Thermostop, Wandhalter RAPID A, Niete oder Bohrschraube, L-Tragprofil, T-Tragprofil, Fassadenplatte - geklebt



Technische Änderungen vorbehalten

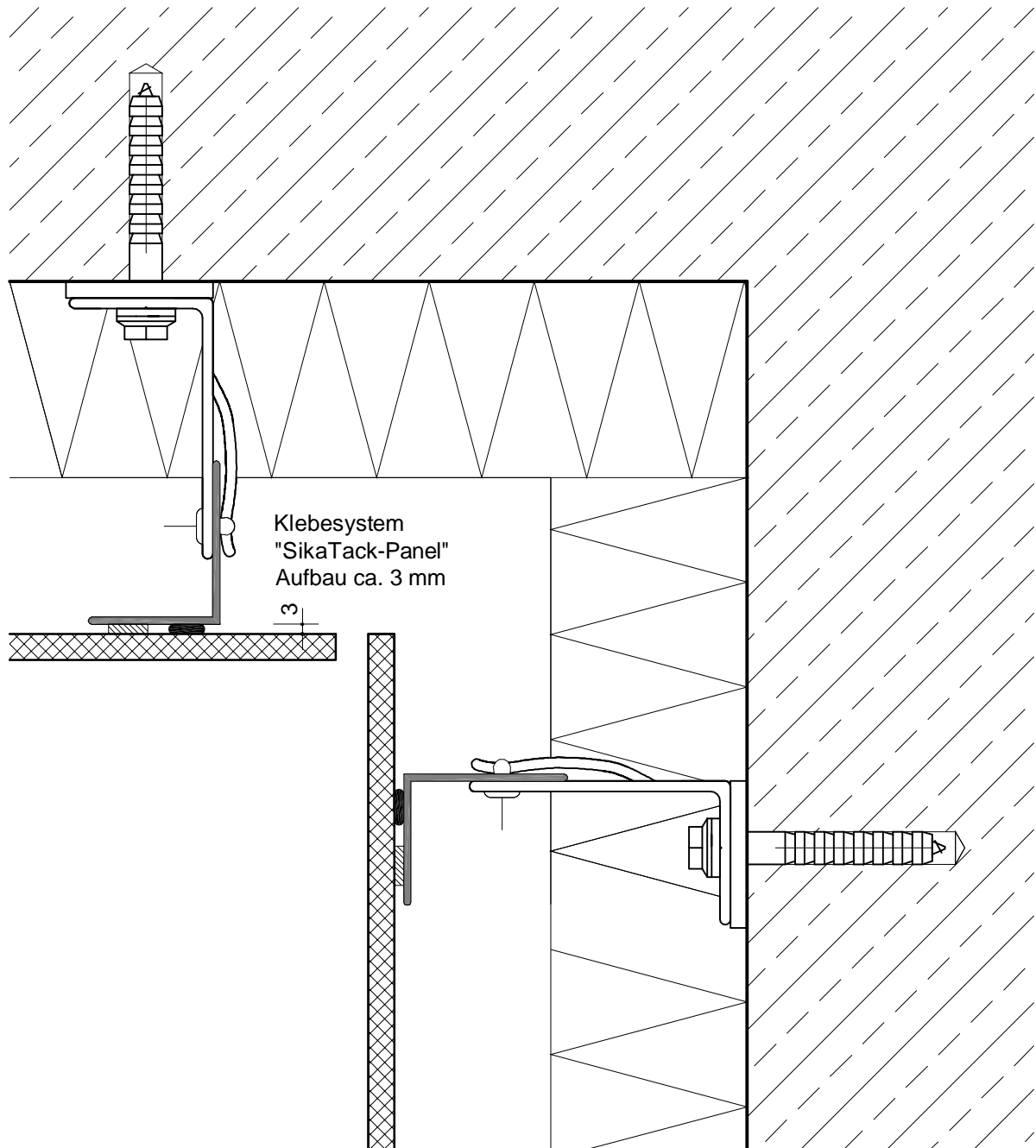
Zulassungsvorschriften der Dübel einhalten

Unterkonstruktion - Systeme NFT-SL RAPID 280

Großformatige Fassadenplatten, Befestigung Klebesystem "SikaTack-Panel"

Schnitt horizontal, Innenecke

Dübel mit Spezialschraube, Thermostop, Wandhalter RAPID A, Niete oder Bohrschraube, Tragprofil, Fassadenplatte geklebt



Technische Änderungen vorbehalten

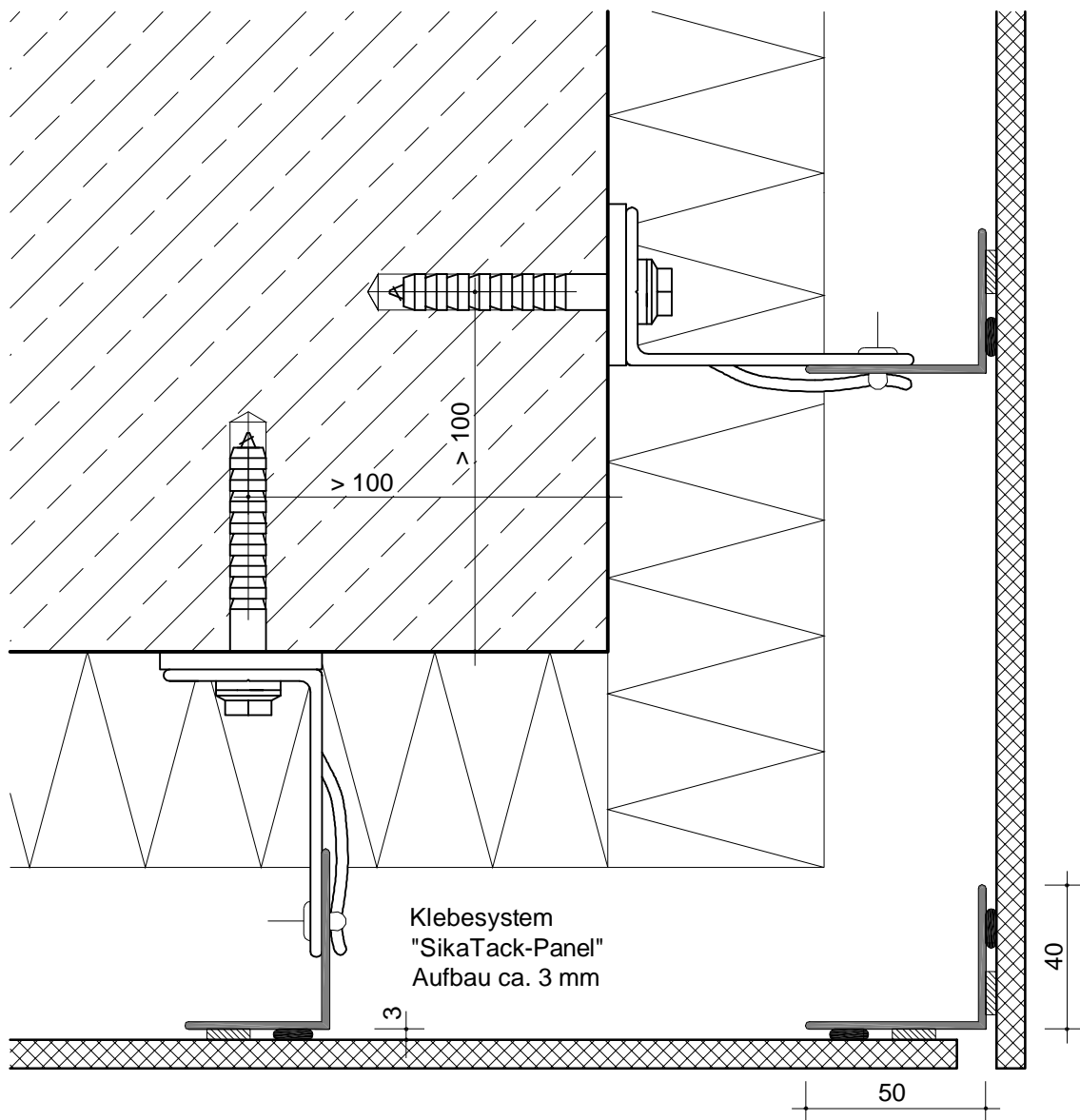
Zulassungsvorschriften der Dübel einhalten

Unterkonstruktion - Systeme NFT-SL RAPID 280

Großformatige Fassadenplatten, Befestigung Klebesystem "SikaTack-Panel"

Schnitt horizontal, Aussenecke

Dübel mit Spezialschraube, Thermostop, Wandhalter RAPID A, Niete oder Bohrschraube, Tragprofil, Fassadenplatte geklebt



Technische Änderungen vorbehalten

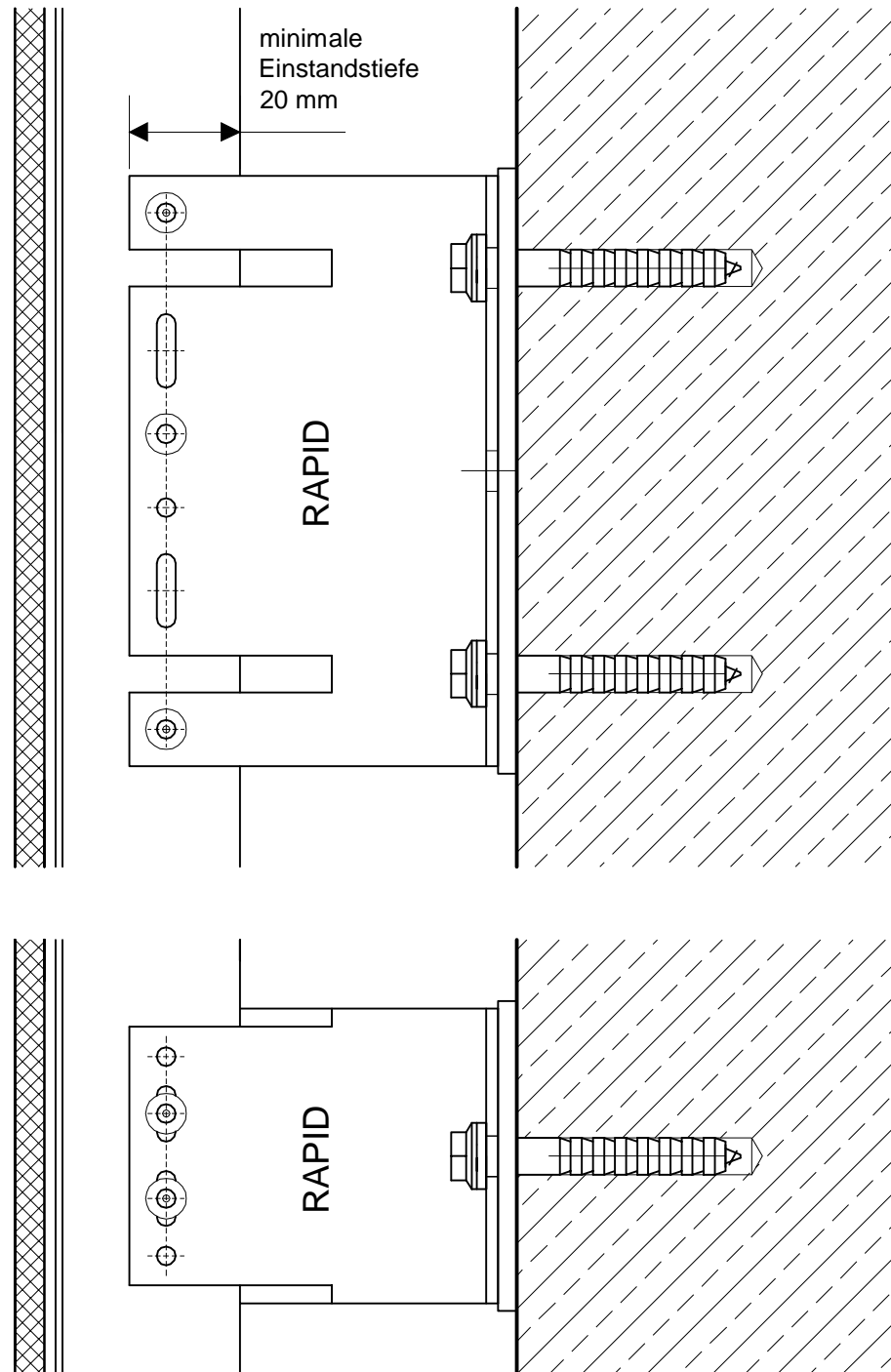
Zulassungsvorschriften der Dübel einhalten

Unterkonstruktions - Systeme NFT-SL RAPID 280

Großformatige Fassadenplatten, Befestigung Klebesystem "SikaTack-Panel"

Schnitt vertikal

Dübel mit Spezialschraube, Thermostop, Wandhalter RAPID A - Festpunkt / Gleitpunkt, Niete oder Bohrschraube, Tragprofil, Fassadenplatte geklebt



Technische Änderungen vorbehalten

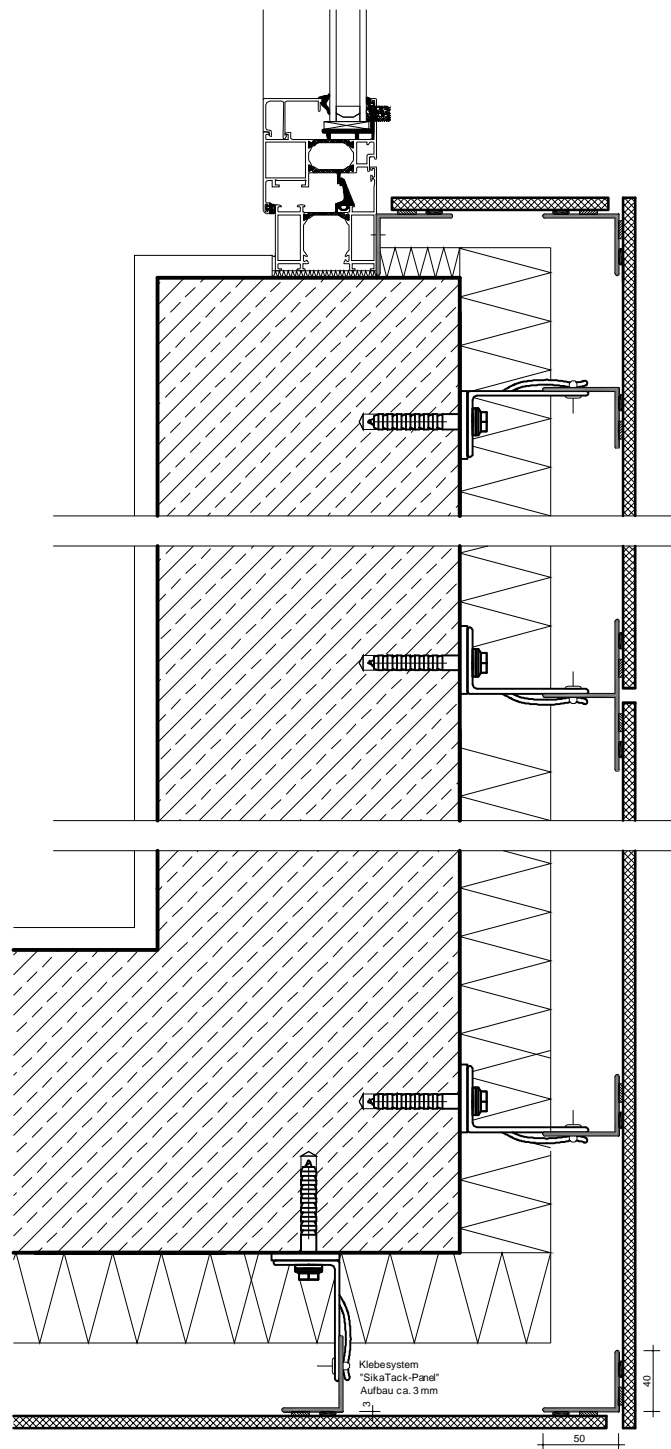
Zulassungsvorschriften der Dübel einhalten

Unterkonstruktion - Systeme NFT-SL RAPID 280

Großformatige Fassadenplatten, Befestigung Klebesystem "SikaTack-Panel"

Schnitt horizontal, Gesamt

Dübel mit Spezialschraube, Thermostop, Wandhalter RAPID A, Niete oder Bohrschraube, L-Tragprofil, T-Tragprofil, L-Profil, Fassadenplatte geklebt



Technische Änderungen vorbehalten

Zulassungsvorschriften der Dübel einhalten